

4 VAINAS BRIDADAS > 4.1 APLICACIÓN GENERAL

4.1.1

TA-BRS-1

Material

- Aceros inoxidable en toda su amplia gama: AISI-316, AISI-304, AISI-321, AISI-904-L, AISI-318, etc...
- Aceros refractarios: AISI-310, AISI-446, etc...
- Aleaciones especiales resistentes a alta temperatura: Alloy 600, Alloy 601, Alloy 625, Alloy 800, Alloy 825, etc...
- Aleaciones especiales resistentes a la corrosión: Alloy C-276, Alloy C-22, Alloy C-4, Alloy 400, Alloy K-500, Alloy 200, Alloy 201, etc...
- Otros materiales: Titanio, Tántalo (funda), Zirconio, Aluminio, Latón, aceros al carbono, plásticos técnicos, etc...
- Recubrimientos especiales: cromado, teflonado, stelliteado, Halar®, Rubired®, etc...

Conexión a proceso

- Brida
- Diámetro nominal: DIN o ASA
- Rating: DIN o ASA

Conexión a instrumento

- Rosca hembra GAS, NPT, MÉTRICA, etc...

Diámetro interno

- Standard: Ø7mm, Ø9mm, Ø11mm, Ø12.2mm.
- Otras.

Longitud de inserción U (mm)

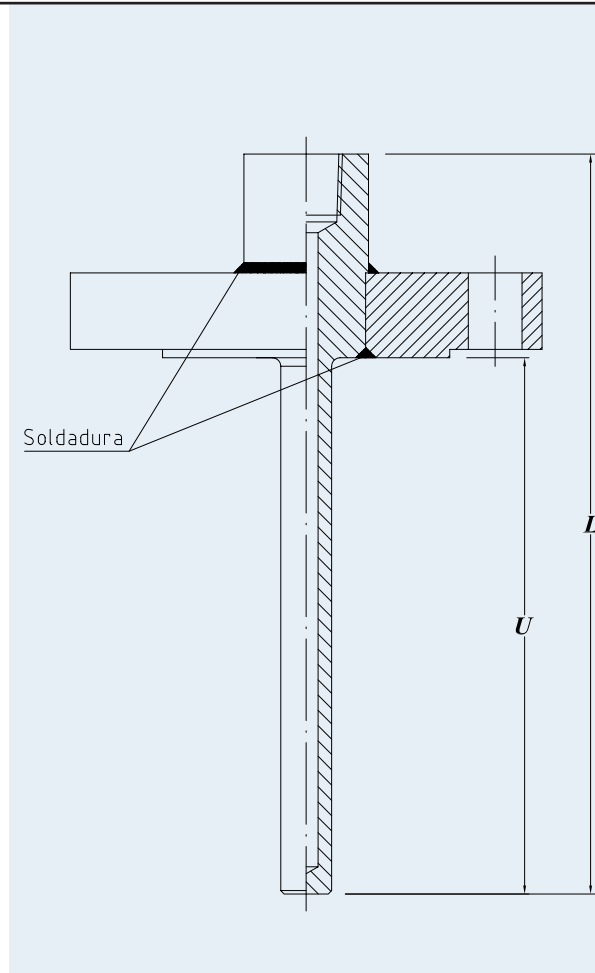
- Standard: 50, 100, 150, 200, 250, 300, 350, 400, 500.
- Otras.

Temperatura máxima de proceso

- Según propiedades del material y diseño.

Presión máxima de proceso

- Según propiedades del material y diseño.



4 VAINAS BRIDADAS > 4.1 APLICACIÓN GENERAL

4.1.2

TA-BRS-2

Material

- Aceros inoxidables en toda su amplia gama: AISI-316, AISI-304, AISI-321, AISI-904-L, AISI-318, etc...
- Aceros refractarios: AISI-310, AISI-446, etc...
- Aleaciones especiales resistentes a alta temperatura: Alloy 600, Alloy 601, Alloy 625, Alloy 800, Alloy 825, etc...
- Aleaciones especiales resistentes a la corrosión: Alloy C-276, Alloy C-22, Alloy C-4, Alloy 400, Alloy K-500, Alloy 200, Alloy 201, etc...
- Otros materiales: Titanio, Tántalo (funda), Zirconio, Aluminio, Latón, aceros al carbono, plásticos técnicos, etc...
- Recubrimientos especiales: cromado, teflonado, stelliteado, Halar®, Rubired®, etc...

Conexión a proceso

- Brida
- Diámetro nominal: DIN o ASA
- Rating: DIN o ASA

Conexión a instrumento

- Rosca hembra GAS, NPT, MÉTRICA, etc...

Diámetro interno

- Standard: Ø7mm, Ø9mm, Ø11mm, Ø12.2mm.
- Otras.

Longitud de inserción U (mm)

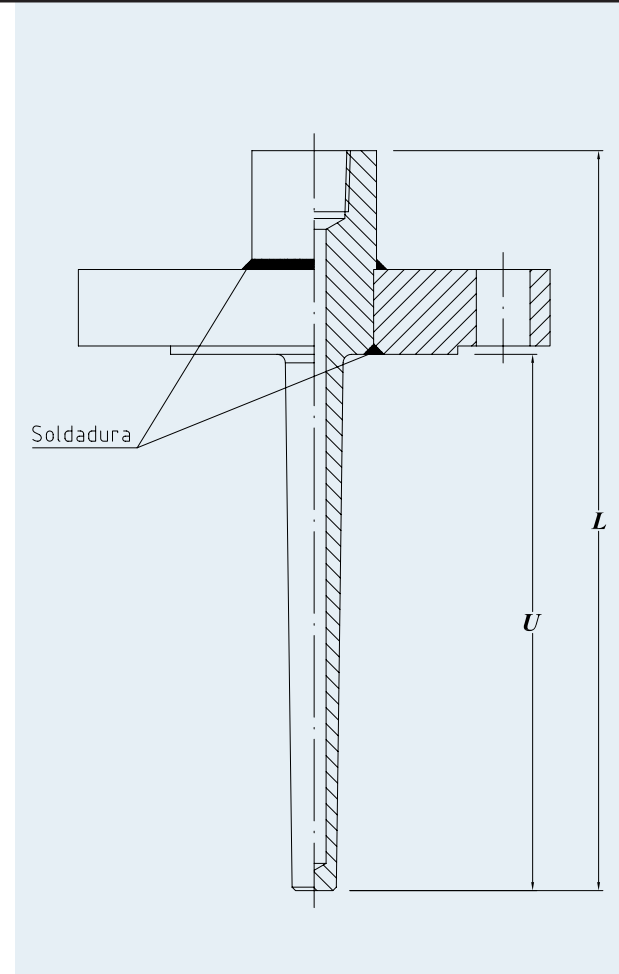
- Standard: 50, 100, 150, 200, 250, 300, 350, 400, 500.
- Otras.

Temperatura máxima de proceso

- Según propiedades del material y diseño.

Presión máxima de proceso

- Según propiedades del material y diseño.



4 VAINAS BRIDADAS > 4.1 APLICACIÓN GENERAL

4.1.3

TA-BRS-3

Material

- Aceros inoxidable en toda su amplia gama: AISI-316, AISI-304, AISI-321, AISI-904-L, AISI-318, etc...
- Aceros refractarios: AISI-310, AISI-446, etc...
- Aleaciones especiales resistentes a alta temperatura: Alloy 600, Alloy 601, Alloy 625, Alloy 800, Alloy 825, etc...
- Aleaciones especiales resistentes a la corrosión: Alloy C-276, Alloy C-22, Alloy C-4, Alloy 400, Alloy K-500, Alloy 200, Alloy 201, etc...
- Otros materiales: Titanio, Tántalo (funda), Zirconio, Aluminio, Latón, aceros al carbono, plásticos técnicos, etc...
- Recubrimientos especiales: cromado, teflonado, stelliteado, Halar®, Rubired®, etc...

Conexión a proceso

- Brida
- Diámetro nominal: DIN o ASA
- Rating: DIN o ASA

Conexión a instrumento

- Rosca hembra GAS, NPT, MÉTRICA, etc...

Diámetro interno

- Standard: Ø7mm, Ø9mm, Ø11mm, Ø12.2mm.
- Otras.

Longitud de inserción U (mm)

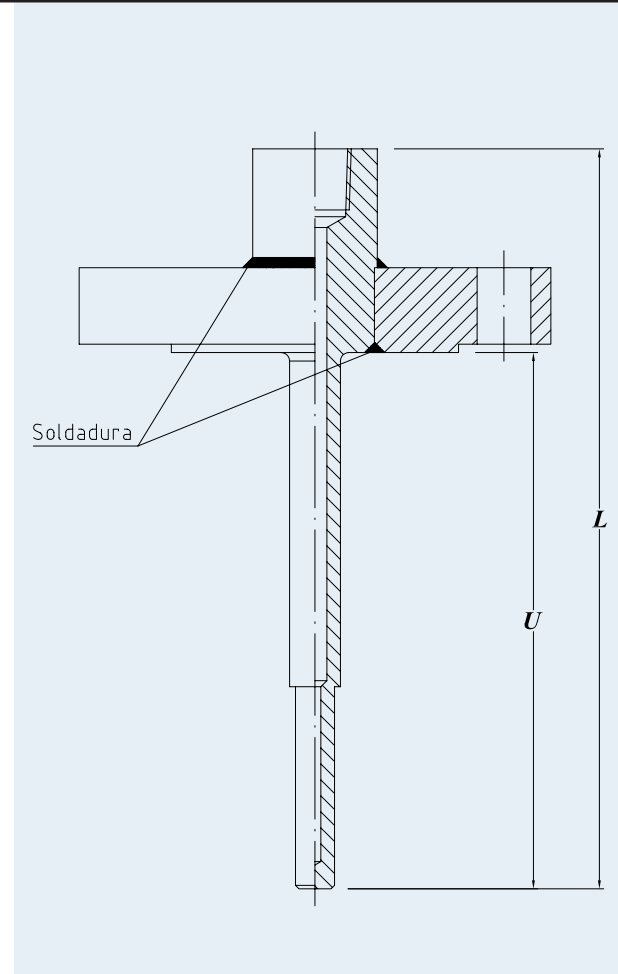
- Standard: 50, 100, 150, 200, 250, 300, 350, 400, 500.
- Otras.

Temperatura máxima de proceso

- Según propiedades del material y diseño.

Presión máxima de proceso

- Según propiedades del material y diseño.



4 VAINAS BRIDADAS > 4.1 APLICACIÓN GENERAL

4.1.4

TA-BRS-4

Material

- Aceros inoxidables en toda su amplia gama: AISI-316, AISI-304, AISI-321, AISI-904-L, AISI-318, etc...
- Aceros refractarios: AISI-310, AISI-446, etc...
- Aleaciones especiales resistentes a alta temperatura: Alloy 600, Alloy 601, Alloy 625, Alloy 800, Alloy 825, etc...
- Aleaciones especiales resistentes a la corrosión: Alloy C-276, Alloy C-22, Alloy C-4, Alloy 400, Alloy K-500, Alloy 200, Alloy 201, etc...
- Otros materiales: Titanio, Tántalo (funda), Zirconio, Aluminio, Latón, aceros al carbono, plásticos técnicos, etc...
- Recubrimientos especiales: cromado, teflonado, stelliteado, Halar®, Rubired®, etc...

Conexión a proceso

- Brida
- Diámetro nominal: DIN o ASA
- Rating: DIN o ASA

Conexión a instrumento

- Rosca hembra GAS, NPT, MÉTRICA, etc...

Diámetro interno

- Standard: Ø7mm, Ø9mm, Ø11mm, Ø12.2mm.
- Otras.

Longitud de inserción U (mm)

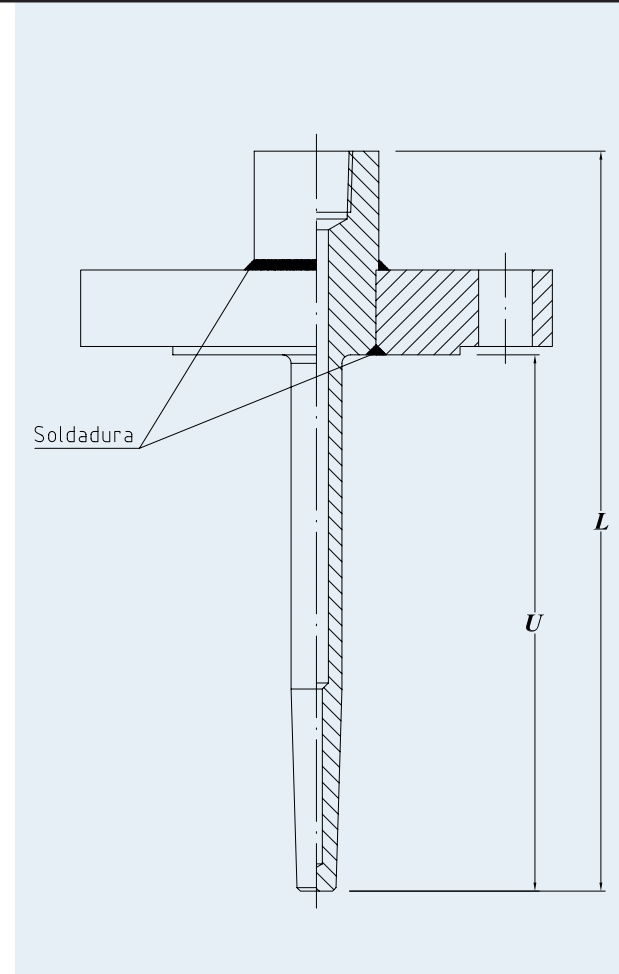
- Standard: 50, 100, 150, 200, 250, 300, 350, 400, 500.
- Otras.

Temperatura máxima de proceso

- Según propiedades del material y diseño.

Presión máxima de proceso

- Según propiedades del material y diseño.



4 VAINAS BRIDADAS > 4.1 APLICACIÓN GENERAL

4.1.5

TA-PRS

Material

- Aceros inoxidables en toda su amplia gama: AISI-316, AISI-304, AISI-321, AISI-904-L, AISI-318, etc...
- Aceros refractarios: AISI-310, AISI-446, etc...
- Aleaciones especiales resistentes a alta temperatura: Alloy 600, Alloy 601, Alloy 625, Alloy 800, Alloy 825, Kanthal®, etc...
- Aleaciones especiales resistentes a la corrosión: Alloy C-276, Alloy C-22, Alloy C-4, Alloy 400, Alloy K-500, Alloy 200, Alloy 201, etc...
- Otros materiales: Titanio, Tántalo (funda), Zirconio, Aluminio, Latón, aceros al carbono, plásticos técnicos, etc...
- Recubrimientos especiales: cromado, teflonado, stellite, Halar®, Rubired®, etc...

Conexión a proceso

- Brida
- Diámetro nominal: DIN o ASA
- Rating: DIN o ASA

Conexión a instrumento

- Rosca hembra GAS, NPT, MÉTRICA, etc...

Diámetro interno

- Standard: Ø7mm, Ø9mm, Ø11mm, Ø12.2mm.
- Otras.

Longitud de inserción U (mm)

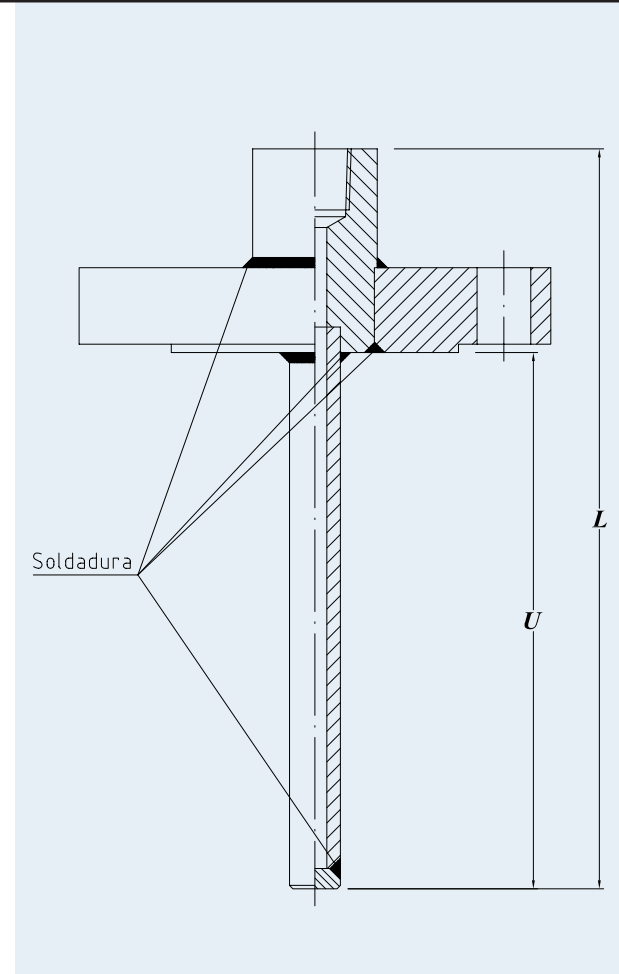
- Standard: 50, 100, 150, 200, 250, 300, 350, 400, 500.
- Otras.

Temperatura máxima de proceso

- Según propiedades del material y diseño.

Presión máxima de proceso

- Según propiedades del material y diseño.



4 VAINAS BRIDADAS > 4.2 CONDICIONES EXTREMAS

4.2.1

TA-BRU-1

Material

- Aceros inoxidables en toda su amplia gama: AISI-316, AISI-304, AISI-321, AISI-904-L, AISI-318, etc...
- Aceros refractarios: AISI-310, AISI-446, etc...
- Aleaciones especiales resistentes a alta temperatura: Alloy 600, Alloy 601, Alloy 625, Alloy 800, Alloy 825, etc...
- Aleaciones especiales resistentes a la corrosión: Alloy C-276, Alloy C-22, Alloy C-4, Alloy 400, Alloy K-500, Alloy 200, Alloy 201, etc...
- Otros materiales: Titanio, Tántalo (funda), Zirconio, Aluminio, Latón, aceros al carbono, plásticos técnicos, etc...
- Recubrimientos especiales: cromado, teflonado, stelliteado, Halar®, Rubired®, etc...

Conexión a proceso

- Brida
- Diámetro nominal: DIN o ASA
- Rating: DIN o ASA

Conexión a instrumento

- Rosca hembra GAS, NPT, MÉTRICA, etc...

Diámetro interno

- Standard: Ø7mm, Ø9mm, Ø11mm, Ø12.2mm.
- Otras.

Longitud de inserción U (mm)

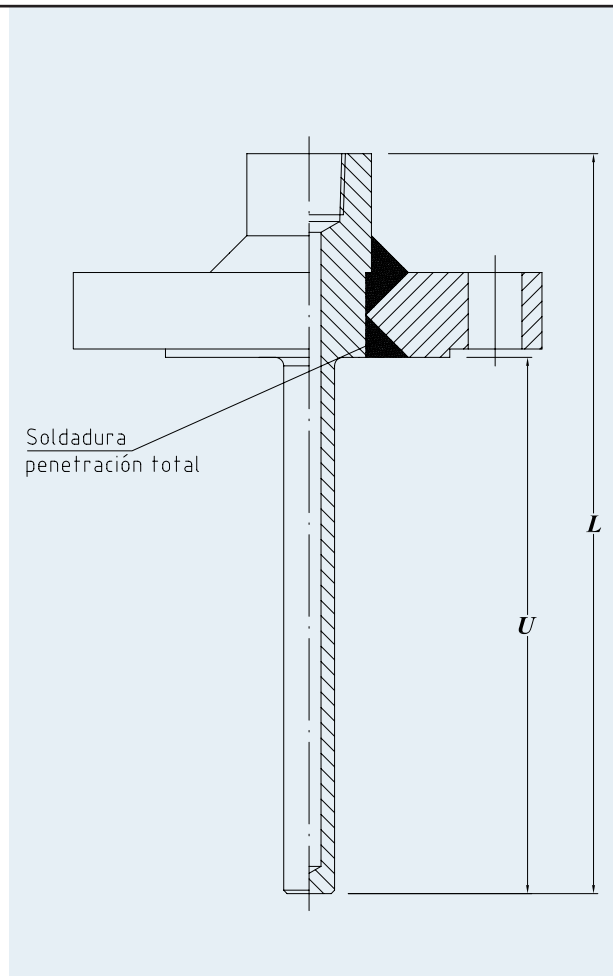
- Standard: 50, 100, 150, 200, 250, 300, 350, 400, 500.
- Otras.

Temperatura máxima de proceso

- Según propiedades del material y diseño.

Presión máxima de proceso

- Según propiedades del material y diseño.



4 VAINAS BRIDADAS > 4.2 CONDICIONES EXTREMAS

4.2.2

TA-BRU-2

Material

- Aceros inoxidables en toda su amplia gama: AISI-316, AISI-304, AISI-321, AISI-904-L, AISI-318, etc...
- Aceros refractarios: AISI-310, AISI-446, etc...
- Aleaciones especiales resistentes a alta temperatura: Alloy 600, Alloy 601, Alloy 625, Alloy 800, Alloy 825, etc...
- Aleaciones especiales resistentes a la corrosión: Alloy C-276, Alloy C-22, Alloy C-4, Alloy 400, Alloy K-500, Alloy 200, Alloy 201, etc...
- Otros materiales: Titanio, Tántalo (funda), Zirconio, Aluminio, Latón, aceros al carbono, plásticos técnicos, etc...
- Recubrimientos especiales: cromado, teflonado, stelliteado, Halar®, Rubired®, etc...

Conexión a proceso

- Brida
- Diámetro nominal: DIN o ASA
- Rating: DIN o ASA

Conexión a instrumento

- Rosca hembra GAS, NPT, MÉTRICA, etc...

Diámetro interno

- Standard: Ø7mm, Ø9mm, Ø11mm, Ø12.2mm.
- Otras.

Longitud de inserción U (mm)

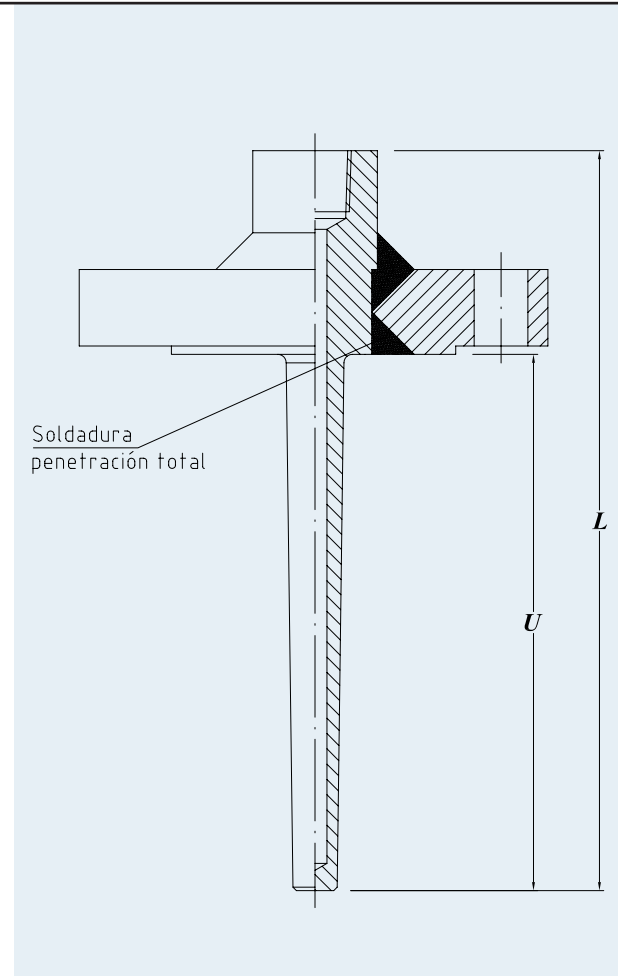
- Standard: 50, 100, 150, 200, 250, 300, 350, 400, 500.
- Otras.

Temperatura máxima de proceso

- Según propiedades del material y diseño.

Presión máxima de proceso

- Según propiedades del material y diseño.



4 VAINAS BRIDADAS > 4.2 CONDICIONES EXTREMAS

4.2.3

TA-BRU-3

Material

- Aceros inoxidables en toda su amplia gama: AISI-316, AISI-304, AISI-321, AISI-904-L, AISI-318, etc...
- Aceros refractarios: AISI-310, AISI-446, etc...
- Aleaciones especiales resistentes a alta temperatura: Alloy 600, Alloy 601, Alloy 625, Alloy 800, Alloy 825, etc...
- Aleaciones especiales resistentes a la corrosión: Alloy C-276, Alloy C-22, Alloy C-4, Alloy 400, Alloy K-500, Alloy 200, Alloy 201, etc...
- Otros materiales: Titanio, Tántalo (funda), Zirconio, Aluminio, Latón, aceros al carbono, plásticos técnicos, etc...
- Recubrimientos especiales: cromado, teflonado, stelliteado, Halar®, Rubired®, etc...

Conexión a proceso

- Brida
- Diámetro nominal: DIN o ASA
- Rating: DIN o ASA

Conexión a instrumento

- Rosca hembra GAS, NPT, MÉTRICA, etc...

Diámetro interno

- Standard: Ø7mm, Ø9mm, Ø11mm, Ø12.2mm.
- Otras.

Longitud de inserción U (mm)

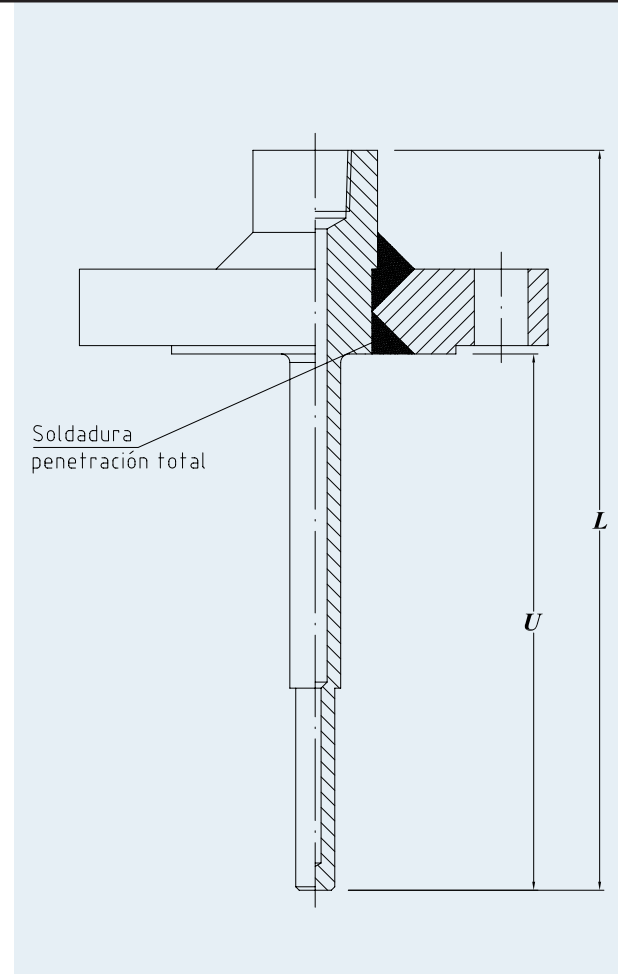
- Standard: 50, 100, 150, 200, 250, 300, 350, 400, 500.
- Otras.

Temperatura máxima de proceso

- Según propiedades del material y diseño.

Presión máxima de proceso

- Según propiedades del material y diseño.



4 VAINAS BRIDADAS > 4.2 CONDICIONES EXTREMAS

4.2.4

TA-BRU-4

Material

- Aceros inoxidables en toda su amplia gama: AISI-316, AISI-304, AISI-321, AISI-904-L, AISI-318, etc...
- Aceros refractarios: AISI-310, AISI-446, etc...
- Aleaciones especiales resistentes a alta temperatura: Alloy 600, Alloy 601, Alloy 625, Alloy 800, Alloy 825, etc...
- Aleaciones especiales resistentes a la corrosión: Alloy C-276, Alloy C-22, Alloy C-4, Alloy 400, Alloy K-500, Alloy 200, Alloy 201, etc...
- Otros materiales: Titanio, Tántalo (funda), Zirconio, Aluminio, Latón, aceros al carbono, plásticos técnicos, etc...
- Recubrimientos especiales: cromado, teflonado, stelliteado, Halar®, Rubired®, etc...

Conexión a proceso

- Brida
- Diámetro nominal: DIN o ASA
- Rating: DIN o ASA

Conexión a instrumento

- Rosca hembra GAS, NPT, MÉTRICA, etc...

Diámetro interno

- Standard: Ø7mm, Ø9mm, Ø11mm, Ø12.2mm.
- Otras.

Longitud de inserción U (mm)

- Standard: 50, 100, 150, 200, 250, 300, 350, 400, 500.
- Otras.

Temperatura máxima de proceso

- Según propiedades del material y diseño.

Presión máxima de proceso

- Según propiedades del material y diseño.

